



CARACTERÍSTICAS

- Grapa metálica para la fijación de tubos.
- Instalación rápida en dos pasos con clavadora de gas. Solo disparar y pasar los cables.
- Fijación con la mayoría de clavadoras a gas: Powers, Spit, BEA, Würth, Berner...
- No presenta agujero y dispone de dos nervios de refuerzo.
- Material: Fabricada en acero dulce.
- Baño: Baño zincado de mínimo 5 micras.

MATERIALES BASE

- Hormigón
- Bloque hormigón
- Ladrillo macizo
- Acero

PROCEDIMIENTO DE INSTALACIÓN

Fijación directa con pistola de gas.



HOMOLOGACIONES



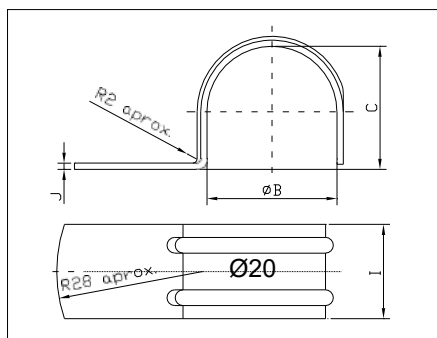
RANGO DE SUJECIÓN DE TUBOS

Ref.	TUBOS			
	Cobre	Métrico	Plástico	Tubo enfundado
FT-6*	6	-	-	-
FT-8*	8	-	-	-
FT-10*	10	-	-	-
FT-16	-	-	16	-
FT-18	18	3/8"	-	19
FT-20	-	-	20	-
FT-22	22	1/2"	-	23
FT-25	-	3/4"	25	-
FT-28	28	-	-	29
FT-32	-	-	32	-

PARÁMETROS DE INSTALACIÓN

Material		Hormigón	Bloque hormigón	Acero
Distancia mínima entre anclajes	S_{min} (mm)	40	40	40
Distancia mínima al borde	C_{min} (mm)	75	100	25
Espesor mínimo	h_{min} (mm)	100	35	3,5

COTAS PRINCIPALES [mm]



Ref.	ØB	C	I	J
FT-6	5,5	5	12	0,8
FT-8	7,5	7	12	0,8
FT-10	9,4	9	12	0,8
FT-16	15,4	15		
FT-18	17,5	17	15	1
FT-20	19,4	18,5		
FT-22	21,5	20,5	18	
FT-25	24,4	23,5		1,2
FT-28	27,3	26,5		
FT-32	31,3	30	20	

CARGAS RECOMENDADAS

Resistencia: 6 - 10kg según medida*

(*) Valor de rotura de la abrazadera inferior al valor de resistencia del clavo.

Resistencia al fuego: 5kg F90 en acero*

(*) según homologación EMI.

APLICACIONES

Instalaciones eléctricas.

Instalaciones sanitarias.

